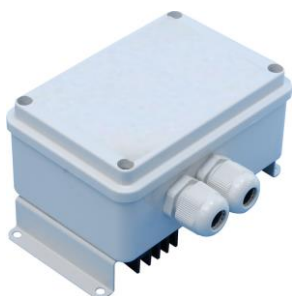


1. OPIS

Mikroprocesorowy, fazowy regulator obrotów silników 1-fazowych.

DSS2 T-BIS dostępny jest w dwóch wersjach:

- **DSS2 T_BIS** – sterowanie za pomocą sygnału 0-10V (Rys.1)
- **DSS2 T-BIS_P** – sterowanie za pomocą sygnału 0-10V lub klawiatury sterującej umieszczonej na elewacji (Rys. 2)



Rys. 1. DSS2 T-BIS_P



Rys. 2. DSS2 T-BIS

2. ZASTOSOWANIE

Regulatory typu DSS2 T-BIS przeznaczone są do sterowania prędkością obrotową silników jednofazowych przystosowanych do regulacji prędkości obrotowej przy pomocy zmian napięcia zasilającego.

Typowe silniki przystosowane do regulacji napięciowej:

- silniki z kondensatorem rozruchowym,
- silniki z kondensatorem pracy,
- silniki komutatorowe.

UWAGA! Silniki asynchroniczne (klatkowe) jednofazowe **nie mogą** być sterowane regulatorem DSS2 T-BIS. Należy zawsze upewnić się, że silnik jest przystosowany do regulacji napięciowej.

Typowe zastosowanie regulatora DSS2 T-BIS:

- wentylatory central wentylacyjno – klimatyzacyjnych i rekuperatorów,
- wentylatory aparatów grzewczych (nagrzewnice wodne, elektryczne),
- drobny sprzęt elektromechaniczny, oświetlenie itp.

3. DANE TECHNICZNE

Tabela 1. Dane techniczne regulatorów DSS2 T-BIS

MODEL	DSS2 T-BIS	DSS2 T-BIS_P
Napięcie zasilania	230V / 50Hz	
Max ciągły prąd pracy	5 A	
Max chwilowy prąd pracy	8 A	
Obciążenie znamionowe	1,0 kW *	
Sterowanie	sygnał 0-10 V	klawiatura / 0-10 V
Stopień ochrony IP	IP 54	
Montaż	natynkowy / na blasze montażowej	
Sygnalizacja	–	na klawiaturze
Typ sterowania	Fazowe, tyrystorowe	
Częstotliwość klucowania	50 Hz	
Temperatura pracy	-10÷50°C	
Temperatura przechowywania	-30÷60°C	
Wejście 0-10V	Impedancja 25 KOhm, galwanicznie odseparowane od zasilania	
Dodatkowe źródło napięcia	Napięcie zasilające 16 VDC, 15 mA	
Materiał obudowy	ABS	
Wymiary (HxWxL)	56x84x124 mm	
Waga	410 g	

* podana moc jest orientacyjna – parametrem kluczowym dla doboru regulatora jest prąd odbiornika

4. CECHY CHARAKTERYSTYCZNE

- Płynna regulacja napięcia wyjściowego w całym zakresie sterowania.
- Kontrola styku bimetalowego TK wentylatora. Zatrzymanie pracy i sygnalizacja alarmu.
- Możliwość parametryzacji pracy regulatora.
- Regulacja napięcia wyjściowego w zależności od wartości zadanej z klawiatury sterującej lub poziomu napięcia zewnętrznego sygnału 0-10V.
- Możliwość łączenia wielu regulatorów w systemy i sterowanie nimi z jednego punktu.

- Zwarta, mała i ergonomiczna obudowa.

5. INSTALACJA

- Regulator DSS2 T-BIS powinien być montowany w pozycji poziomej natynkowo lub w szafie sterowniczej (w przypadku montażu w szafie należy zapewnić wymianę powietrza lub chłodzenie).
- W celu podłączenia przewodów należy odkręcić cztery wkręty mocujące pokrywkę i wykonać podłączenia wg schematu zamieszczonego na Rys. 4.
- Zasilanie należy podłączyć przewodem OMY 3x1 mm².
- Sygnał sterujący należy podłączyć przewodem ekranowym: LIYCY 2x0,5 mm² – sterowanie za pomocą np. DEN 20, DEN30, PLC itp. LIYCY 3x0,5 mm² – sterowanie za pomocą np. DEN 11. Ekran przewodu należy podłączyć do zacisku G0.
- Silnik musi być podłączony przewodem ekranowym LIYCY 3x1 mm². Ekran przewodu należy podłączyć do przewodu ochronnego PE oraz korpusu silnika.
- Regulator posiada dodatkowe wejście dla zabezpieczenia TK wentylatora. Należy je podłączyć przewodem OMY 2x1 mm².
- W przypadku podłączenia silnika który nie posiada zabezpieczenia TK, styki TK1 i TK2 regulatora należy połączyć zworką.
- Przewody należy zakończyć tulejkami.
- Podłączenie kondensatora należy wykonać poza regulatorem.
- Po wykonaniu podłączeń, należy zamknąć obudowę i załączyć zasilanie.

UWAGA!

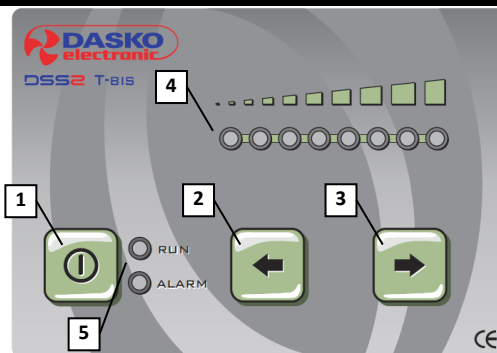
- Przed rozpoczęciem instalacji urządzenia należy bezwzględnie odłączyć zasilanie.
- Zabrania się uruchamiania regulatora przy otwartej obudowie.
- Instalacji powinien dokonywać wykwalifikowany personel lub serwis.
- Samodzielne dokonywanie zmian prowadzi do utraty gwarancji.
- Niedozwolone jest odłączanie obciążenia regulatora (silnika) w trakcie pracy. Może to doprowadzić do uszkodzenia regulatora!
- W przypadku przepalenia bezpiecznika T8A zalecane jest wykonanie jednej próby uruchomienia regulatora z włożonym bezpiecznikiem F400 i odłączonym silnikiem. Jeżeli bezpiecznik nie ulegnie przepaleniu – należy włożyć bezpiecznik T8A i uruchomić regulator. W przypadku ponownego przepalenia bezpiecznika należy skontaktować się z producentem.

6. OBSŁUGA
6.1. Wybór trybu pracy

Do wyboru rodzaju sterowania – z klawiatury (**tryb D**) lub 0-10V (**tryb A**), służy przełącznik SW1 znajdujący się na płycie regulatora. Przełączania należy dokonywać przy wyłączonym regulatorze zgodnie z Rys. 4.

6.2. Sterowanie przy pomocy klawiatury (tryb D)

Klawiatura regulatora DSS2 T-BIS_P (rys. 3) umiejscowiona jest na elewacji regulatora. Umożliwia wykorzystanie wszystkich funkcji urządzenia bez konieczności stosowania zewnętrznych nastawników oraz pozwala na monitorowanie aktualnego stanu pracy.


Rys. 3. Klawiatura sterująca DSS2 T-BIS.

(1) – przycisk ON/OFF, (2) – przycisk DOWN, (3) – przycisk UP
(4) – pasek diod LED, (5) – diody sygnalizujące pracę i alarm

Aby załączyć regulator, należy wcisnąć przycisk **ON/OFF**. Układ uruchamia się i możliwa jest zmiana napięcia wyjściowego regulatora przy pomocy przycisków **DOWN** i **UP**. Ustawiony poziomysterowania sygnalizowany jest przez pasek świetlny złożony z 8 diod LED.

Ponowne wciśnięcie przycisku **ON/OFF** powoduje wyłączenie regulatora. Następuje płynny wybieg wentylatora sygnalizowany mruganiem diod paska wskaźnika prędkości.

W przypadku zaniku napięcia zasilającego w trakcie pracy wentylatora, po załączeniu zasilania, regulator rozpoczyna pracę z prędkością, z jaką pracował w momencie jego utraty.

6.3. Sterowanie przy pomocy sygnału 0-10V (tryb A)

Wejście analogowe 0-10V umożliwia zdalne zadawanie prędkości obrotowej silnika. Pozwala ono łączyć regulatory w systemy sterowane przy pomocy jednego sygnału wystawianego ze sterownika lub nastawnika prędkości.

Regulator wyposażony jest we własne źródło napięcia +16 VDC mogące służyć do zasilenia nastawnika DEN10, DEN11.

W wersji **DSS2 T-BIS_P** sygnalizacja pracy, alarmu i poziomuysterowania diodami LED odbywa się w sposób analogiczny dla sterowania z klawiatury.

DASKO Electronic ul. Do Studzienki 34B, 80-227 Gdańsk, tel: (+48) 58 3459107
info@dasko.pl www.dasko.pl

Przycisk **ON/OFF** umożliwia zatrzymanie i wznowienie pracy. Przyciski **DOWN** i **UP** nie mają wpływu na wartość zadaną.

Wersja **DSS2 T-BIS** nie posiada przycisków ani diod sygnalizacyjnych.

6.4. Sygnalizacja alarmu TK

Czerwona dioda LED **ALARM** sygnalizuje przegrzanie silnika. Wykrycie przez regulator rozwarcia styku termokontaktu powoduje wyłączenie pracy silnika. Po ostygnięciu silnika dioda sygnalizacji alarmu zaczyna migać, po czym po 10s silnik załączany jest ponownie.

Alarm widoczny jest tylko na klawiaturze regulatora; regulator bez klawiatury nie posiada sygnalizacji diodowej alarmu.

7. TRYB SERWISOWY

Tryb serwisowy umożliwia dostosowanie parametrów pracy regulatora do indywidualnych potrzeb użytkownika. Modyfikacji można poddać parametry takie jak: tryb pracy, minimalna wartośćysterowania, maksymalna wartośćysterowania, minimalne napięcie sterowania 0-10V, maksymalne napięcie sterowania 0-10V, tryb pracy przekaźnika K1.

7.1. Wejście i nawigacja w trybie serwisowym

Podczas pracy regulatora (gdy świeci dioda „RUN”) należy jednocześnie wcisnąć i przytrzymać przyciski **UP** i **DOWN** przez 6s. Załączy się tryb serwisowy i zacznie mrugać dioda linii LED.

Po wejściu w tryb serwisowy znajdujemy się w **1. poziomie menu** – w trybie wyboru parametru. Przyciski **DOWN** i **UP** umożliwiają wybór parametru do edycji. Aktualnie wybrany parametr sygnalizowany jest przez mruganie odpowiedniej diody linijki LED (od nr 1 do nr 6). Po dokonaniu wyboru poprzez wciśnięcie przycisku **ON/OFF** przechodzimy do **2. poziomu menu** – w tryb edycji wybranego parametru.

Sygnalizowane jest to mruganiem zielonej diody **RUN**.

Mrugająca dioda linijki wskazuje numer edytowanego właśnie parametru, natomiast ilość świecących się na linijce LED diod wskazuje aktualną wartość parametru w skali od 0-100% lub aktualnie wybranej opcji.

Zmian wartości edytowanego parametru dokonujemy przy pomocy przycisków **DOWN** i **UP** (za wyjątkiem ustawiania *Amin* i *Amax*). Wciśnięcie klawisza **ON/OFF** powoduje zatwierdzenie zmian i powrót do 1. poziomu menu.

Po zakończeniu edycji, w celu zapamiętania ustawionych wartości i opuszczenia trybu serwisowego, będąc w 1. poziomie menu należy wcisnąć jednocześnie klawisze **DOWN** i **UP**. Wszystkie diody klawiaturki zaświecą, po czym regulator wyłączy się. Po ponownym załączeniu urządzenie będzie pracować według zmodyfikowanych parametrów.

UWAGA! Wszelkie dokonane zmiany parametrów są zapisywane do pamięci EEPROM dopiero w momencie wyjścia z trybu serwisowego klawiszami **DOWN** i **UP** w powyżej opisany sposób.

7.2. Opis parametrów i sposobu ich edycji

UWAGA! Regulatory z rodziny DSS2-T-BIS nie posiadają funkcji przywracania ustawień fabrycznych. Zmian w ustawieniach należy dokonywać rozważnie!

Dioda nr 1. Parametr: Mode**Wybór trybu pracy**

Po wejściu w tryb edycji parametru dioda „RUN” oraz dioda nr 1 mrugają, natomiast świecenie diod 2 do 7 sygnalizuje wybór trybu pracy:

- dioda 2 – tryb A – sterowanie 0-10V; podstawowa, nieliniowa charakterystyka; możliwość regulacji Dmin/Dmax,
- dioda 3 – tryb Ax – sterowanie 0-10V; ulepszona, liniowa charakterystyka; brak regulacji Dmin/Dmax,
- dioda 4 – tryb D – sterowanie z klawiatury; podstawowa, nieliniowa charakterystyka; możliwość regulacji Dmin/Dmax,
- dioda 5 – tryb Dx – sterowanie z klawiatury; ulepszona, liniowa charakterystyka; brak regulacji Dmin/Dmax,
- dioda 6 – tryb Dm – jak tryb D, z pamięcią poziomuysterowania,
- dioda 7 – tryb Dmx – jak tryb Dx, z pamięcią poziomuysterowania.

W trybach D i Dx wyłączenie regulatora powoduje wyzerowanie poziomuysterowania. Po ponownym włączeniu należy od nowa ustawić poziomysterowania. W trybach Dm i Dmx poziomysterowania zostaje zachowany - po załączeniu regulator kontynuuje pracę z poprzednio zadaną prędkością.

W trybach z poprawioną, liniową charakterystyką pracy – Ax oraz Dx – nie można regulować minimalnego oraz maksymalnego poziomuysterowania regulatora. Sterowanie zawsze przebiega w zakresie 0-100%.

Dioda nr 2. Parametr: Dmin**Regulacja poziomu napięcia wyjściowego przy minimalnymysterowaniu regulatora.**

UWAGA! W trakcie edycji parametru regulator podaje napięcie na silnik! Jego wartość zmieniamy przytrzymując przyciski **UP** lub **DOWN**.

Pasek LED wskazuje wartości w zakresie 0-100%. Każda zaświecona dioda zwiększa wartość parametru Dmin o ok. 12,5%. Domyślnie załączona jest jedna dioda paska LED (12,5%).

UWAGA! Parametr Dmin pozwala zmieniać minimalną wartość napięcia podawanego na silnik podczas pracy regulatora, czyli przyysterowaniu większym od zera. Przy ustawieniu 0%ysterowania regulator zawsze wyłączy silnik.

Dioda nr 3. Parametr: Dmax**Regulacja poziomu napięcia wyjściowego przy maksymalnymysterowaniu regulatora.**

UWAGA! W trakcie edycji parametru regulator podaje napięcie na silnik! Jego wartość zmieniamy przytrzymując przyciski **UP** lub **DOWN**.

Pasek LED wskazuje wartości w zakresie 0-100%. Każda zaświecona dioda zwiększa wartość parametru Dmin o ok. 12,5%. Domyślnie załączone są wszystkie diody paska LED (100%).

Dioda nr 4. Parametr: Amin**Regulacja minimalnego poziomu napięcia sterującego 0-10V powodującegoysterowanie regulatora (próg zadziałania).**

Parametr można regulować w zakresie 0 – 12,5 VDC.

Fabryczne ustawienie to 0,3 V.

Ustawianie zadanej wartości – patrz opis parametru **Amax**.

Dioda nr 5. Parametr: Amax**Regulacja maksymalnego poziomu napięcia sterującego 0-10V powodującego pełneysterowanie regulatora.**

Parametr można regulować w zakresie 0 – 12,5 VDC.

Fabryczne ustawienie to 10 V.

Po wejściu w tryb edycji parametru **Amin** lub **Amax** dioda „RUN” oraz dioda nr 3 lub 4 mrugają. Linia LED pokazuje aktualny stan napięcia podawanego na wejście analogowe w skali **0 – 12,5 VDC**.

Zmiany wartości parametrów Amin i Amax dokonuje się nie poprzez edycję, a przez zapamiętanie poziomu napięcia podawanego na wejście analogowe regulatora.

W tym celu w trybie edycji **Amin/Amax** należy na wejście 0-10V regulatora DSS2 T-BIS (styki AI, GO) podać napięcie sterujące o żądanej wartości, po czym zatwierdzić wybór przy pomocy przycisku **ON/OFF**.

Aktualny poziom napięcia sterującego zostanie zapamiętany i użyty jako nowa wartość **Amin** lub **Amax**.

UWAGA! Wejście i wyjście z edycji parametru **Amin** lub **Amax** bez jednoczesnego podania na wejście sterujące regulatora napięcia, powoduje zapamiętanie przez regulator poziomu braku napięcia (czyli 0V) jako wartości **Amin** lub **Amax**. Może to skutkować niewłaściwą pracą regulatora w trybie A.

Należy wówczas poprawnie ustawić pożądaną poziomą napięć **Amin / Amax**. W razie przypadkowego wejścia w edycję parametru 4 lub 5 bez intencji jego modyfikacji, zaleca się bez wychodzenia z menu serwisowego odłączyć regulator od zasilania, gdyż wszelkie dokonane w trybie serwisowym zmiany zostają zapisane do pamięci EEPROM dopiero w momencie wychodzenia z tego trybu.

Dioda nr 6. Parametr: Ko**Wybór sposobu działania przekaźnika K1.**

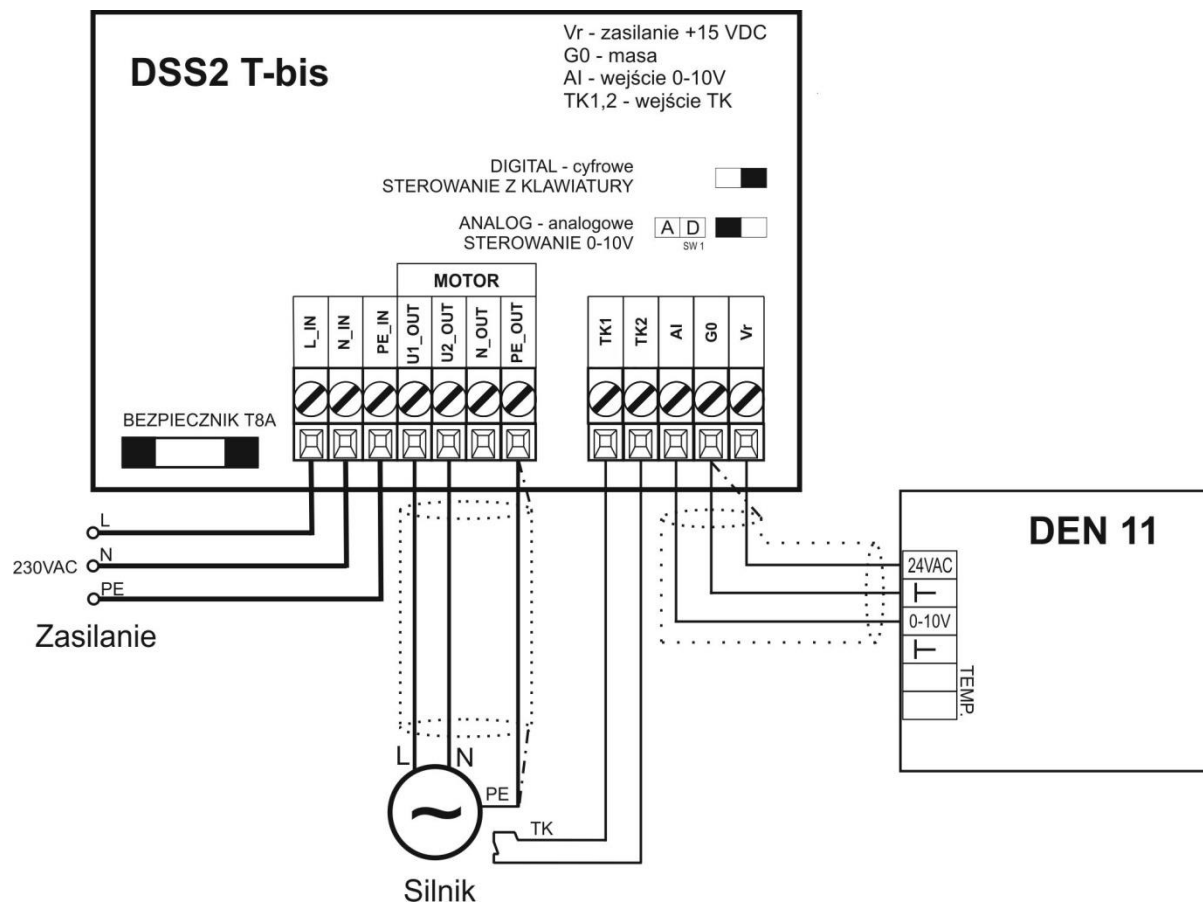
Po wejściu w tryb edycji parametru dioda „RUN” oraz dioda nr 6 mrugają, aktualny stan parametru wskazuje stan diody nr 2.

- Wyłączony - dioda nr 2 nie świeci – przekaźnik będzie pracował w trybie „on/off” - każdorazowo włączał zasilanie linii U1_OUT przyysterowaniu >0% i wyłączał przyysterowaniu = 0%.
- Włączony - dioda nr 2 świeci – przekaźnik będzie pracował w trybie „zawsze włączony”. Po pierwszym załączeniu przekaźnik nie będzie już rozłączał zasilania linii U1_OUT przyysterowaniu = 0%.

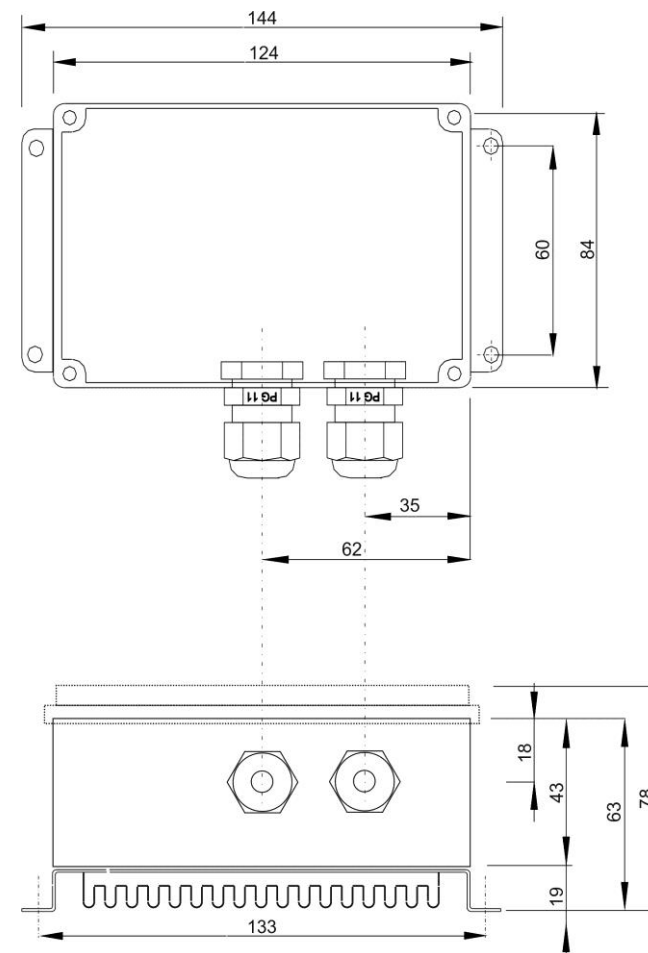
Ustawienie domyślne to „wyłączony” - praca „on/off”.

8. POŁĄCZENIA ELEKTRYCZNE I WYMIARY**UWAGA!**

- Należy zwrócić szczególną uwagę na podłączenie przewodów zasilających regulatora (L, PE, N). Podłączenie niezgodne z opisem (np. zamiana „L” z „N”) może doprowadzić do pojawienia się napięcia na zaciskach silnika, pomimo wyłączenia przekaźnika odcinającego wewnątrz regulatora!
- W przypadku podłączenia silnika który nie posiada zabezpieczenia TK, styki regulatora TK1 i TK2 należy połączyć zworką.



Rys. 4. Schemat podłączenia silnika jednofazowego z kondensatorem rozruchowym oraz nastawnika DEN11



Rys. 5. Wymiary obudowy regulatora DSS2 T-BIS