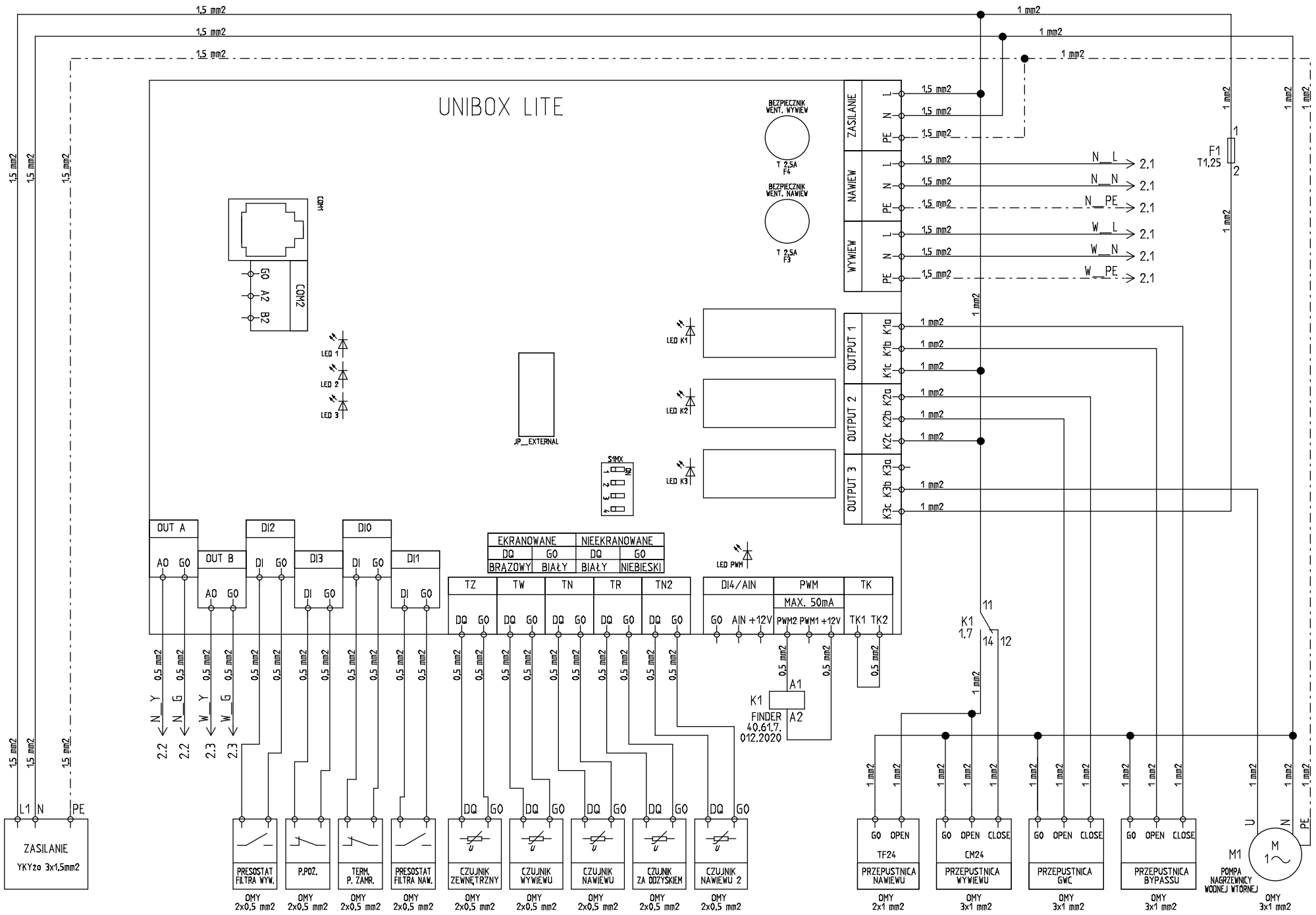


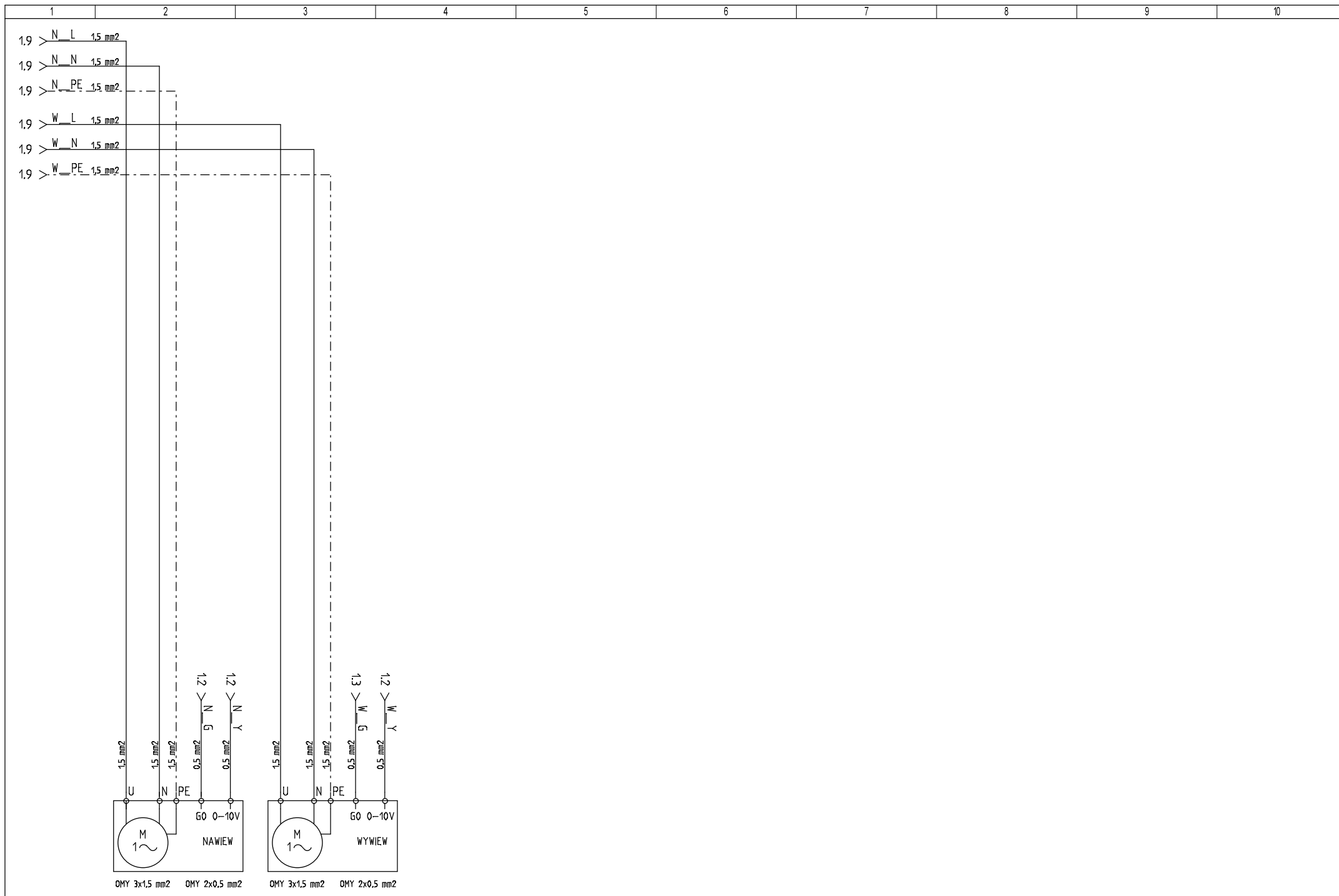
# UNIBOX LITE



DASKO ELECTRONIC  
 ul. Do Studzienki 34B  
 80-227 Cielarsk  
 068 345 91 08  
 techniczny@dasko.pl

Modyfikacja		Nazwisko		Podpis		Data		Nazwisko		Podpis	
Lp.	Data	Opis									

Format	Nazwa projektu		Unibox Lite APP3		Nr projektu	
Tytuł rysunku	Schemat centrali UNIBOX Lite		Nr rys./Nr rest.		liczba rys.	
			1 / 2		2	



DASKO ELECTRONIC  
 ul. Do Studzienki 34B  
 80-227 Cielarsk  
 068 345 91 08  
 techniczny@daskopt

Modyfikacja		Nazwisko		Podpis		Data		Nazwisko		Podpis	
Lp.	Data	Opis									

Format  
 A3

Nazwa projektu		Unibox Lite APP3			Nr projektu	
Tytuł rysunku		Podłączenie regulatorów/silników EC/falowników				
Skala	Nr rys./Nr rest.	liczba rys.				
	2 /	2				