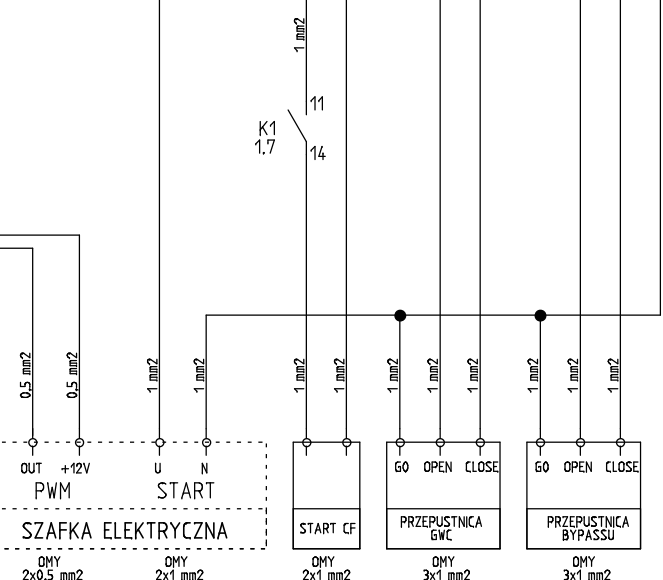
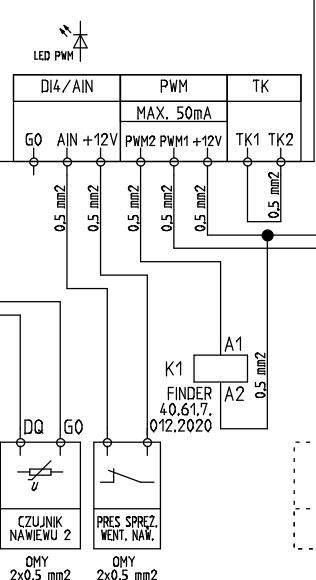
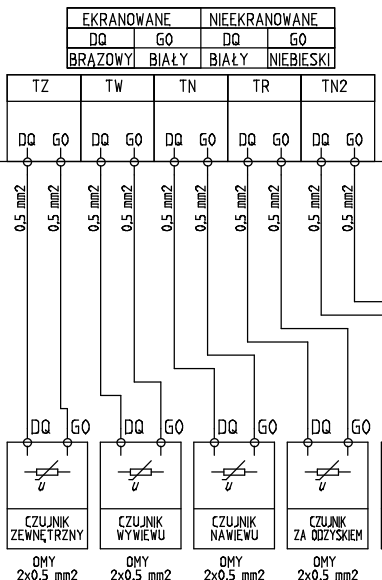
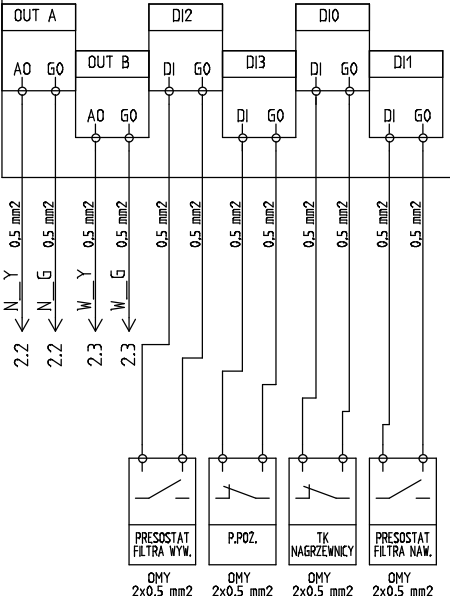
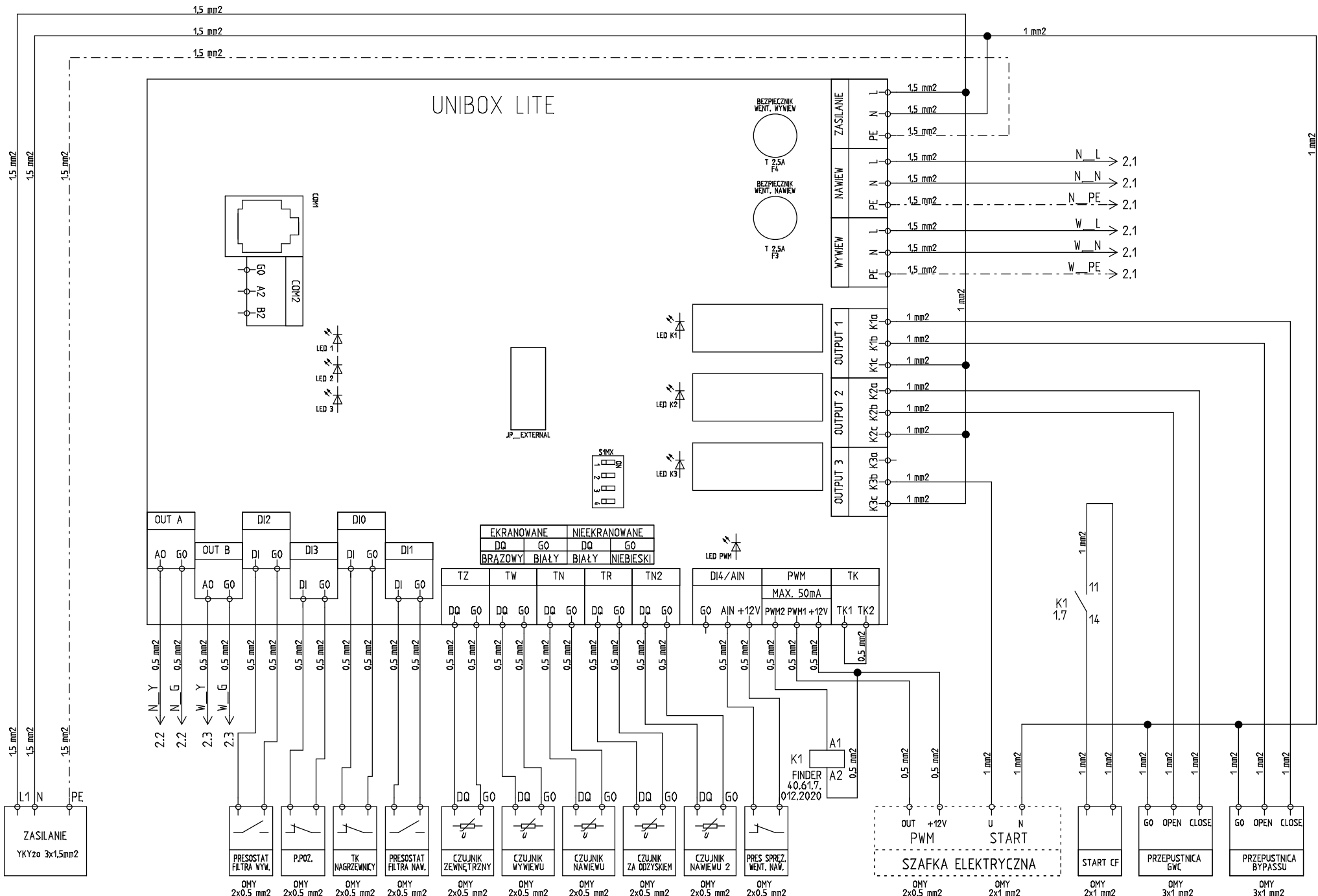


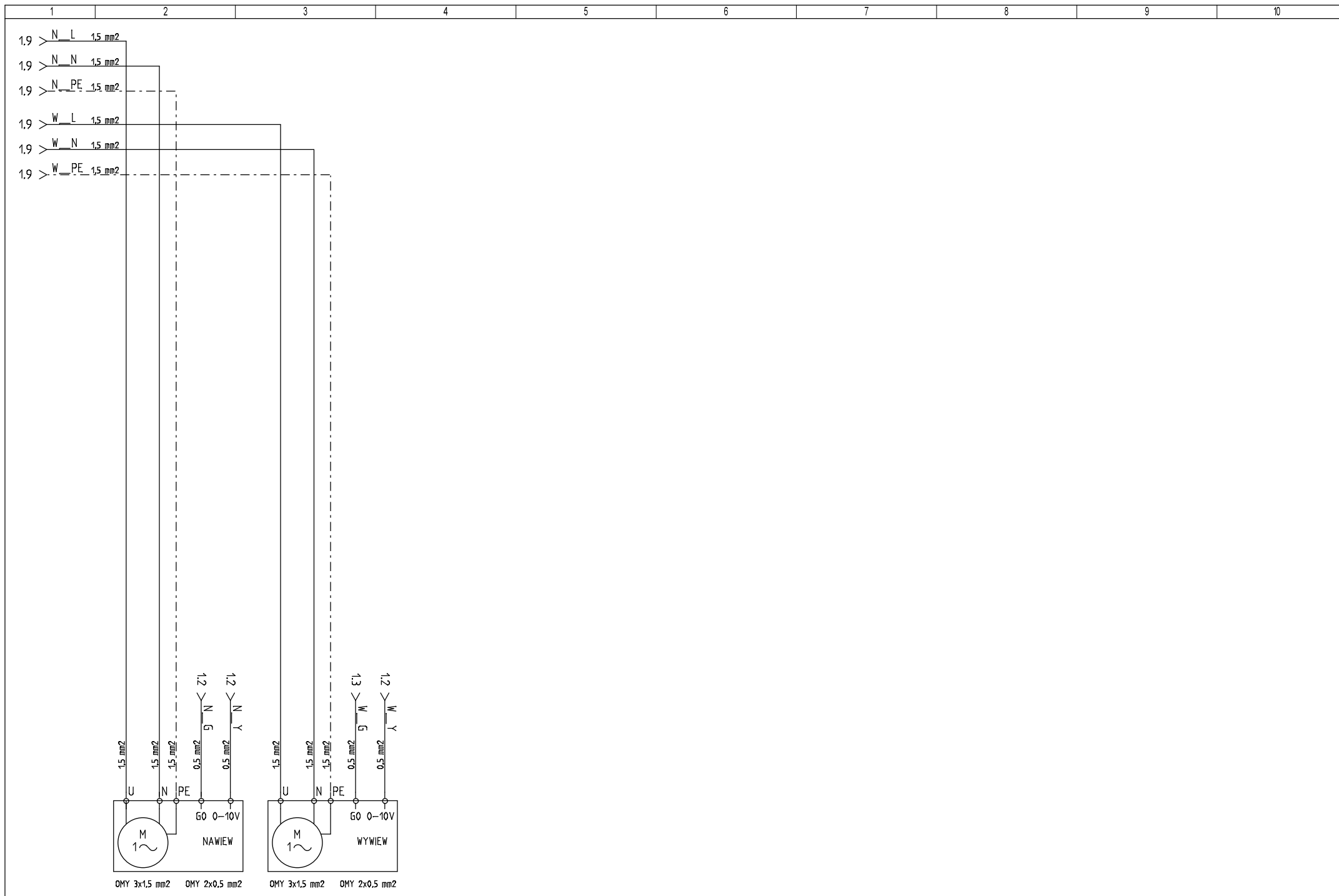
UNIBOX LITE



DASKO ELECTRONIC
ul. Do Studzienki 34B
80-227 Cielarsk
068 345 91 08
techniczny@dasko.pl

Modyfikacja		Nazwisko		Podpis		Data		Format	
Lp.	Data	Opis							

Nazwa projektu		Unibox Lite APP4		Nr projektu	
Tytuł rysunku		Schemat centrali UNIBOX Lite		Skala	
				Nr rys./Nr rest.	
				1 / 2	
				Ilość rys.	
				2	



DASKO ELECTRONIC
 ul. Do Studzienki 34B
 80-227 Cielarsk
 068 345 91 08
 techniczny@daskopt

Modyfikacja		Opis		Nazwisko		Podpis	
Lp.	Data	Opis	Nazwisko	Podpis	Data	Nazwisko	Podpis

Format A3

Nazwa projektu		Unibox Lite APP4		Nr projektu	
Tytuł rysunku		Podłączenie regulatorów/silników EC/falowników		Skala	
				Nr rys./Nr rest.	
				Ilość rys.	
				2 / 2	
				2	